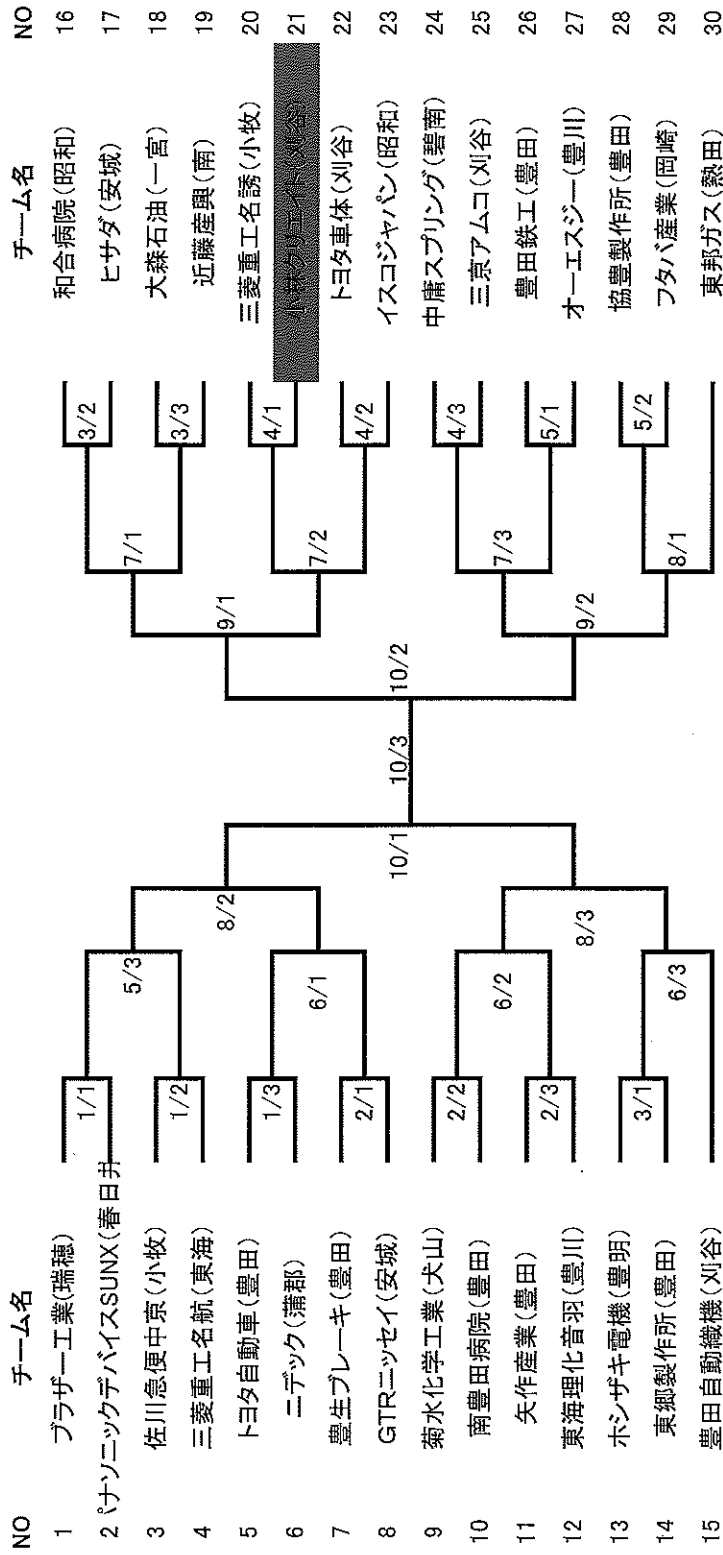


# 第71回 国民体育大会軟式野球競技県大会組合せ

主催 愛知県軟式野球連盟  
 会期 平成28年5月6日より  
 会場 熱田球場



日程	開始時間
第1日	
5/6(金)	第1試合 9:30
第2日	
5/10(火)	
第3日	
5/11(水)	第2試合 11:30
第4日	
5/12(木)	第3試合 13:30
第5日	
5/13(金)	
第6日	
5/17(火)	
第7日	
5/18(水)	
第8日	
5/19(木)	
第9日	
5/20(金)	
第10日	
5/24(火)	
第11日	
5/25(水)	
第12日	
5/26(木)	

チーム名	NO
和合病院(昭和)	16
ヒサダ(安城)	17
大森石油(一高)	18
近藤産興(南)	19
三菱重工名誘(小牧)	20
トヨタ車体(刈谷)	21
イスコジヤパン(昭和)	22
中庸スプリング(碧南)	23
三京アムコ(刈谷)	24
豊田鉄工(豊田)	25
オーエスジー(豊川)	26
協豊製作所(豊田)	27
フタバ産業(岡崎)	28
東邦ガス(熱田)	29
	30